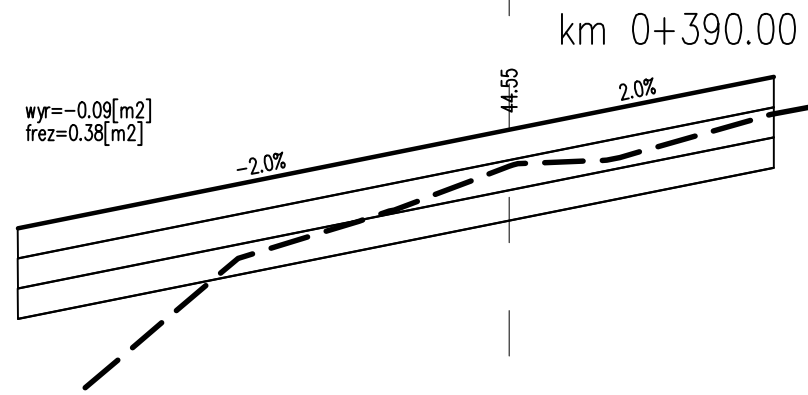
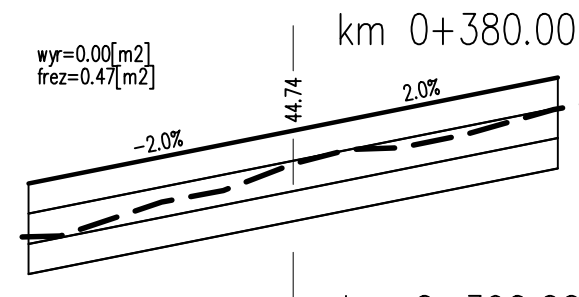
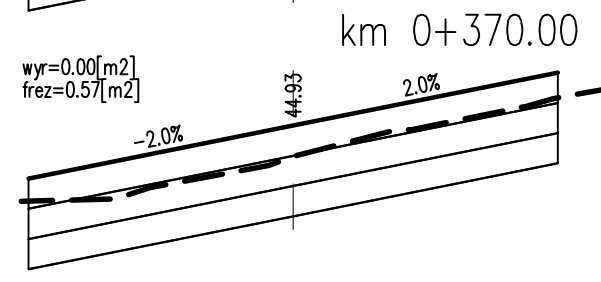
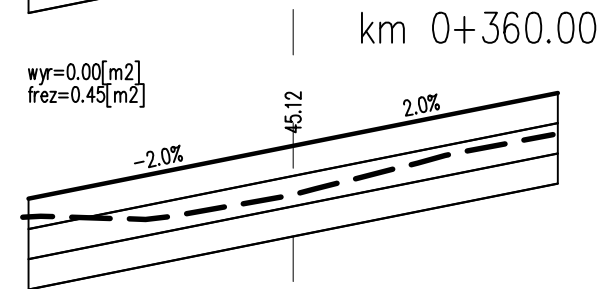
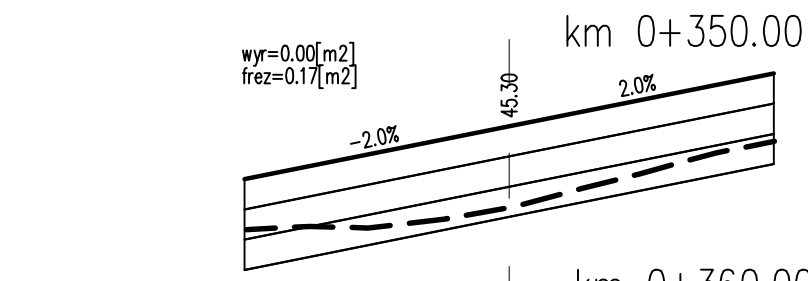
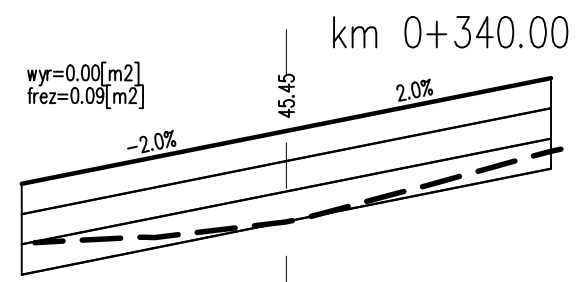
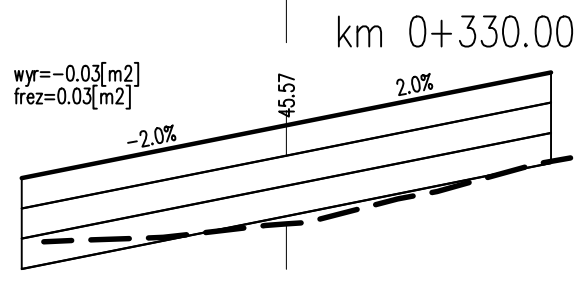
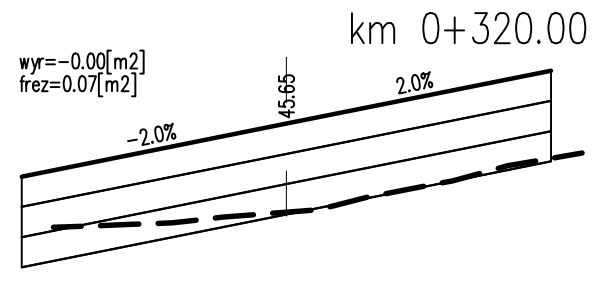
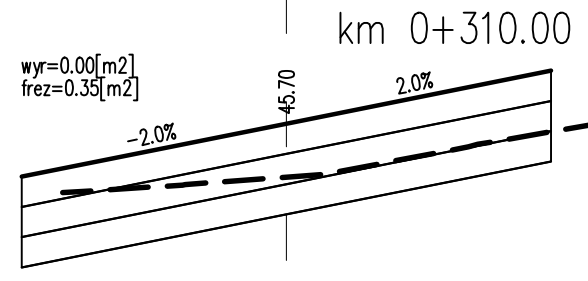
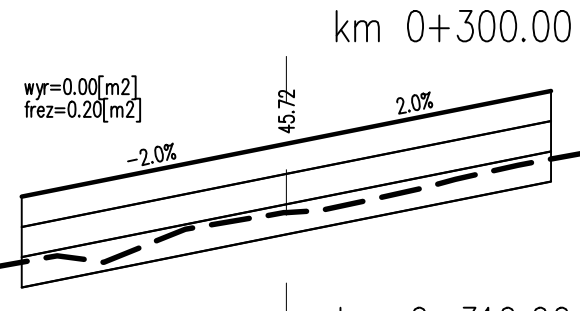
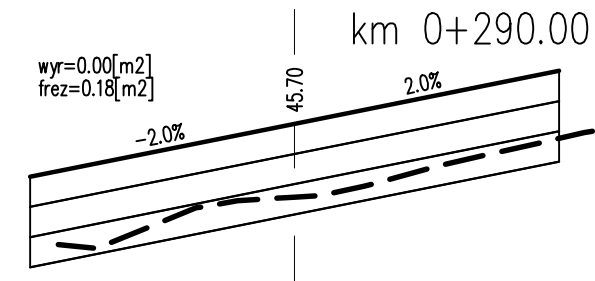
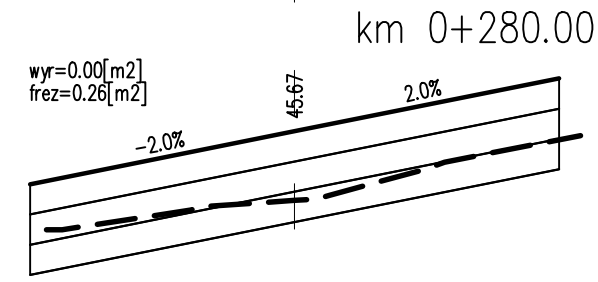
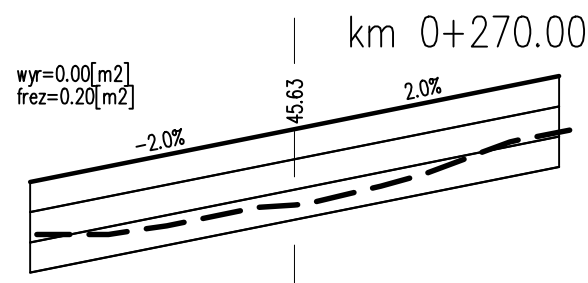
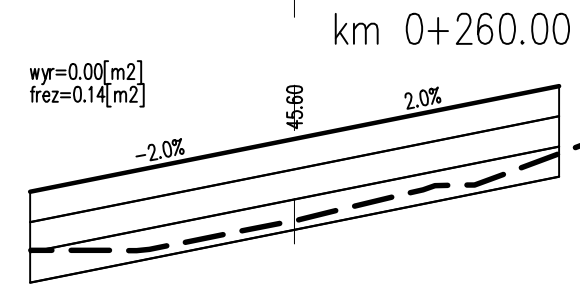
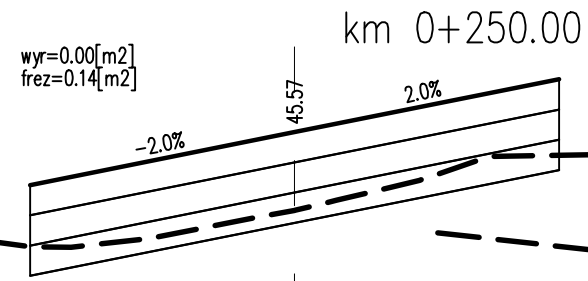


PROJEKT WYKONAWCZY	Rozbudowa ul. Gnieźnieńskiej w Koszalinie na odcinku od ul. Paderewskiego do granic miasta		
	Przekroje skazone - jezdnia lewa wschodnia		
rysunek	projektant: mgr inż. Bartosz Sontowski	uprawnienia do proj. bez ograniczeń w spec. drogowej nr ZP/015/P000/07	DATA 12.2016
	opracował: mgr inż. Jan Sontowski	upr. § 2 ust 1 § 5 ust. 1 § 13 ust. 1 pkt 3b nr A/P0/0300/00/04 WRP/000 Koszalin	SKALA 1:10/100
	mgr inż. Anna Bajor	opracował: mgr inż. Anna Bajor	RYSUNEK 5.2.1
AUTORSKA PRACOWNIA PROJEKTOWA mgr inż. Bartosz Sontowski 75-05 Koszalin, ul. Żelazna 6 tel. 502 188 582			

LEGENDA:

- warstwy nawierzchni
- góra konstrukcji
- ish. konstrukcja



LEGENDA:

- warstwy nawierzchni
- góra konstrukcji
- istn. konstrukcja

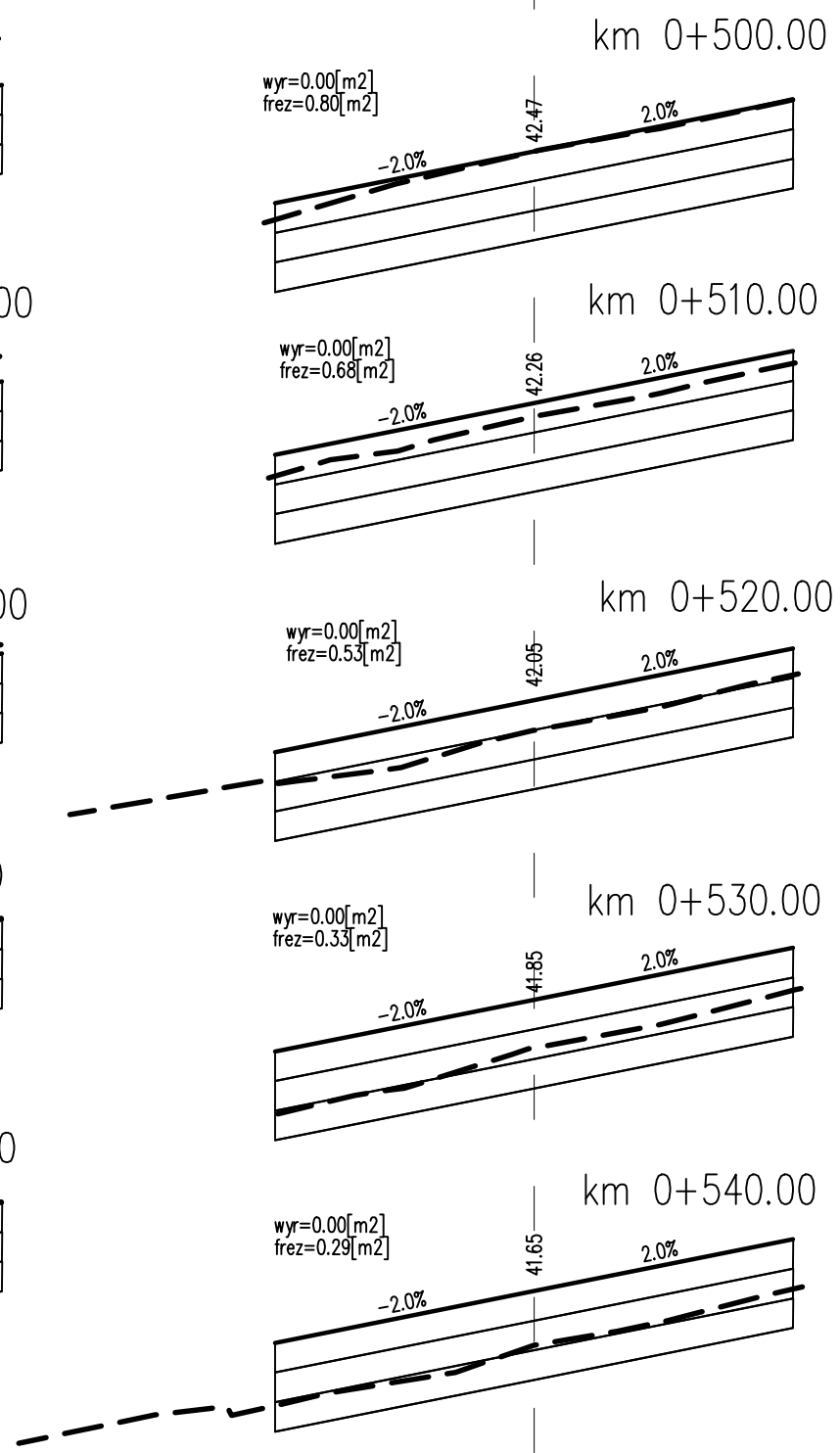
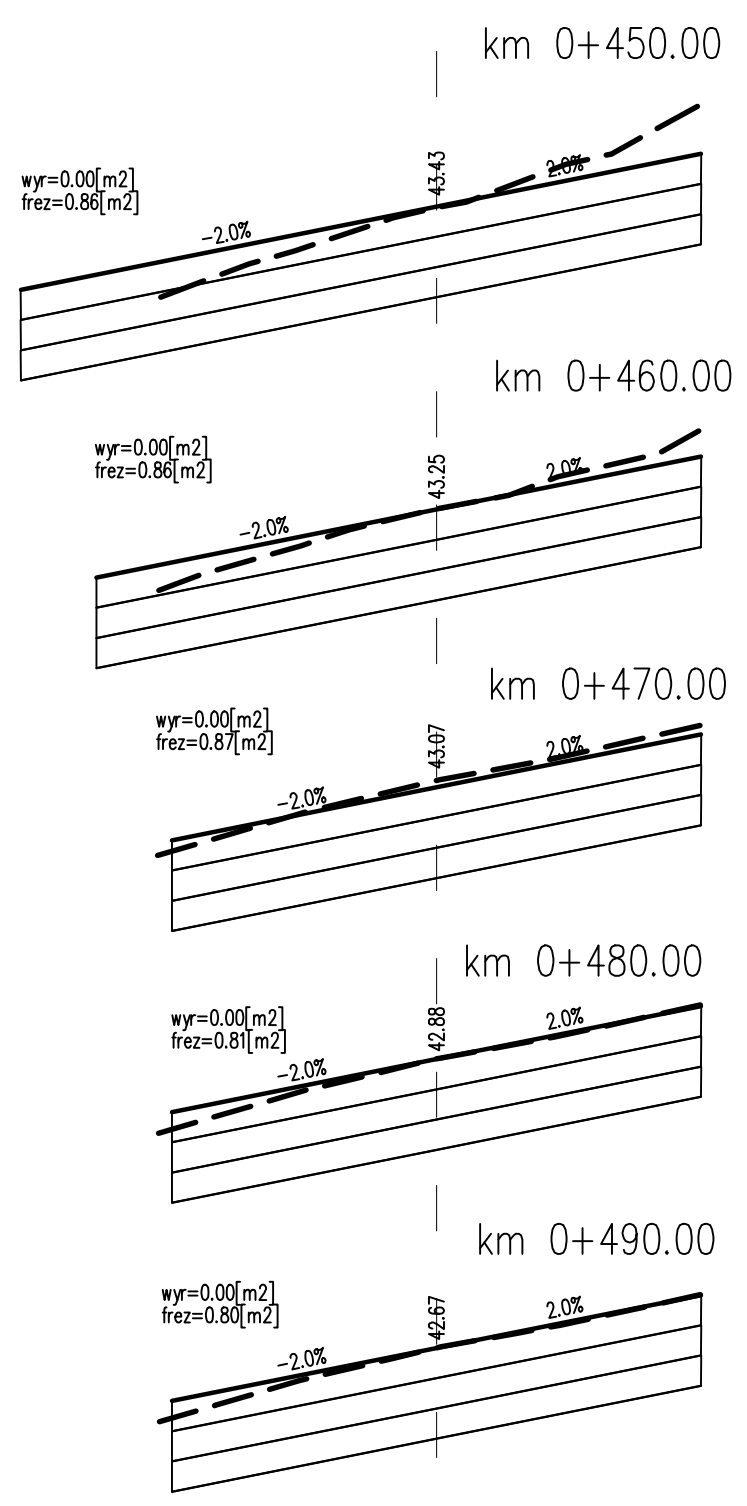
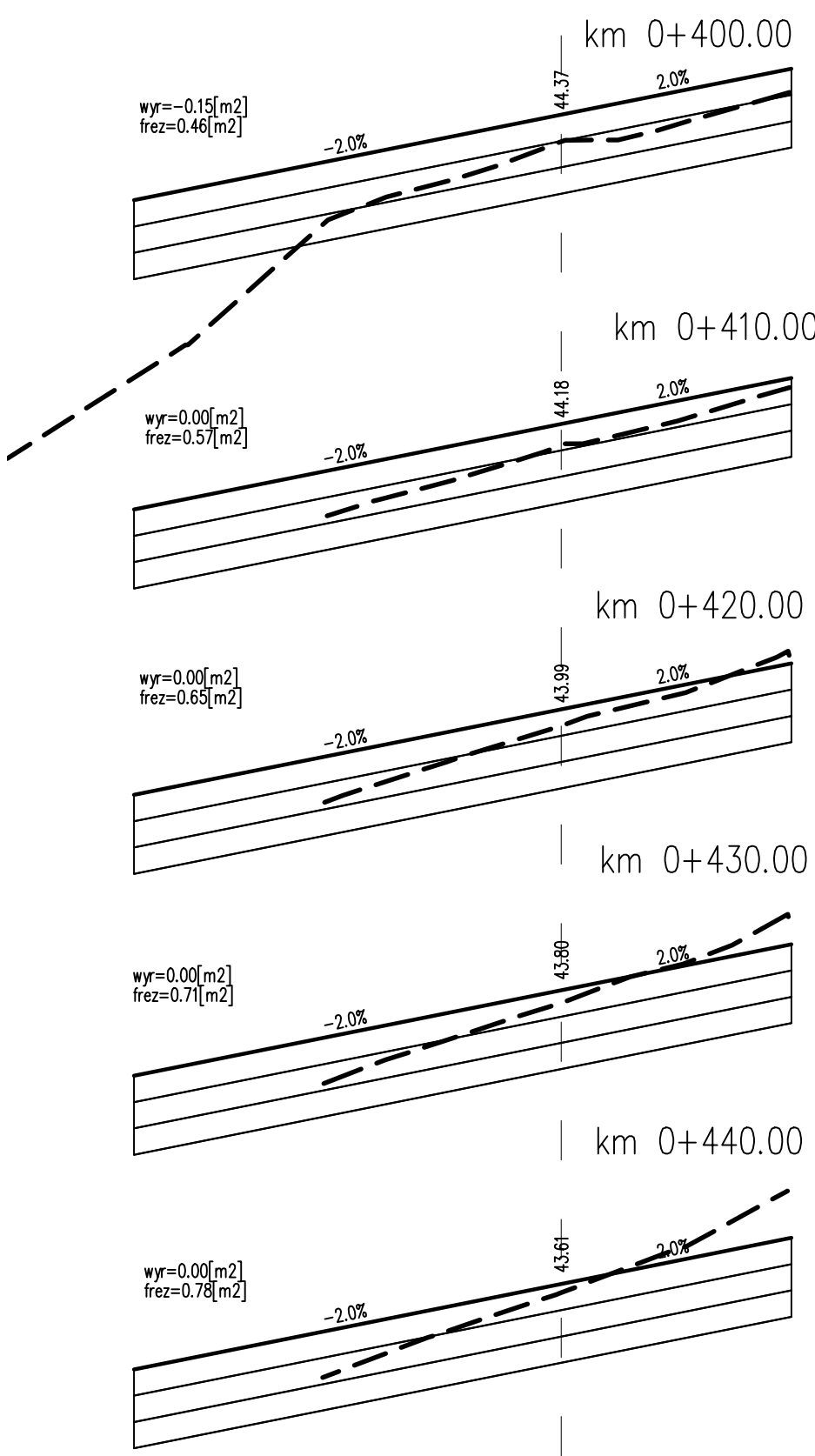
PROJEKT WYKONAWCZY

Rozbudowa ul.Gnieźnieńskiej w Koszalinie
na odcinku od ul.Paderewskiego do granic miasta

Przekroje skazone- jezdnia lewa wschodnia

RYSUNEK

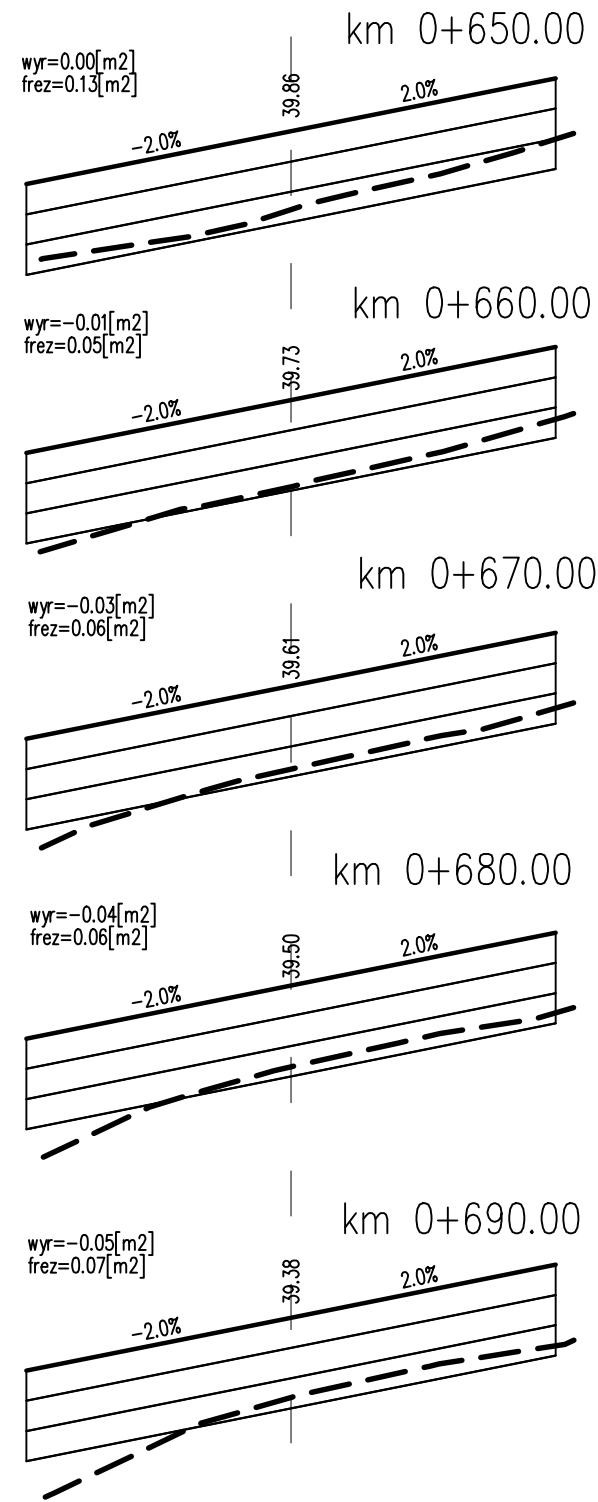
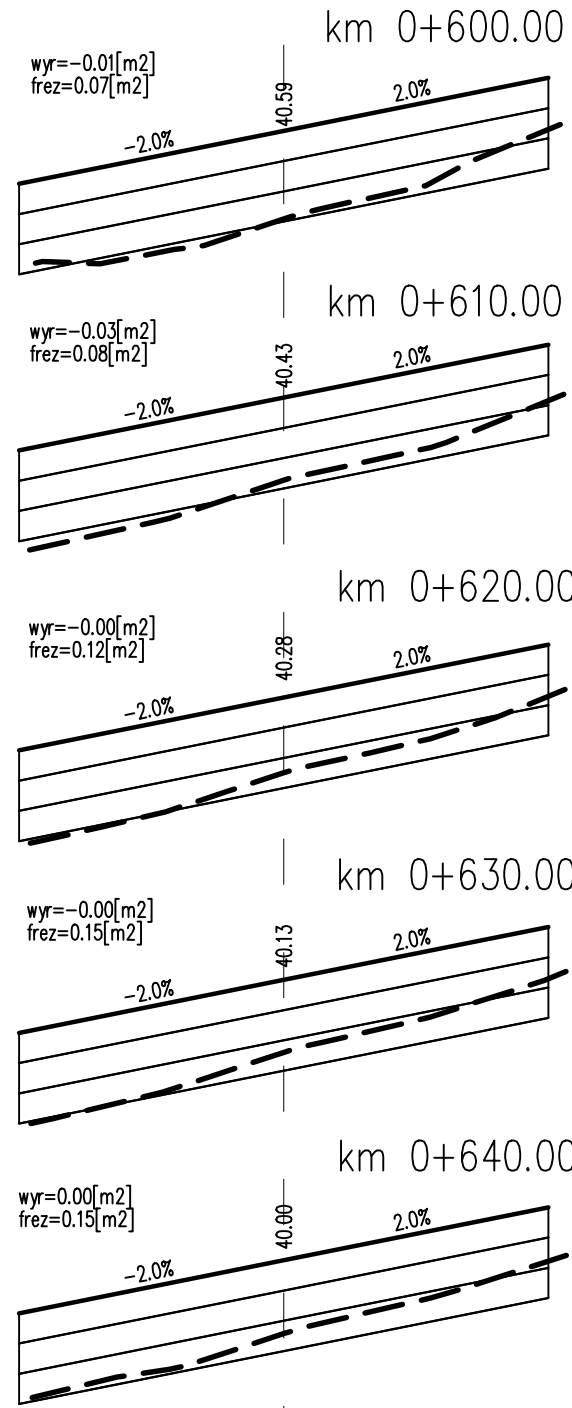
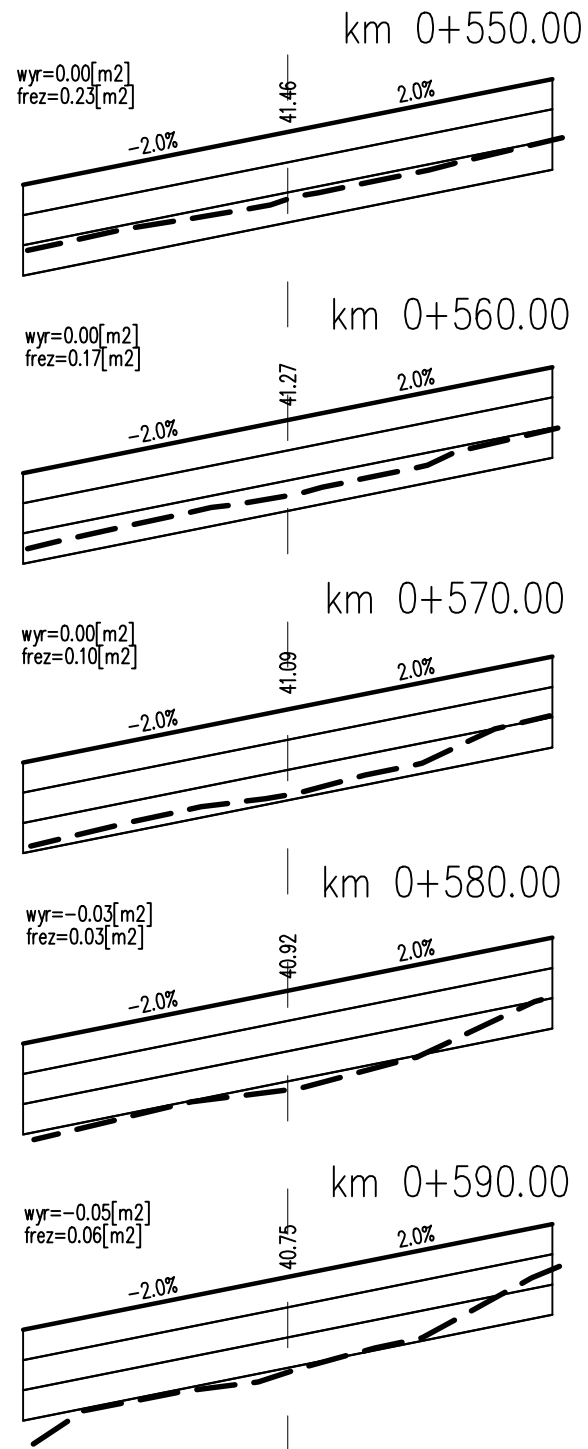
projektował: mgr inż. Bartosz Sontowski	upewnienie do proj. bez ograniczeń w spec. drogowej nr ZP/0115/P000/07	DATA 12.2016
sprawdził: mgr inż. Jan Sontowski	upr. § 2 ust 1 § 5 ust. 1 § 13 ust.1 pkt 3b nr A/Pd/8300/40/84 WBP/WNB Koszalin	SKALA 1:10/100
opracował: mgr inż. Anna Bajor		RYSUNEK 5.2.2
AUTORSKA PRACOWNIA PROJEKTOWA mgr inż. Bartosz Sontowski 75-632 KOSZALIN, ul. Marszałka tel. 502 168 582		



PROJEKT WYKONAWCZY	Rozbudowa ul.Gnieźnieńskiej w Koszalinie na odcinku od ul.Paderewskiego do granic miasta		DATA	12.2016
	Przekroje skazone- jezdnia lewa wschodnia		SKALA	1:10/100
PROJEKTOWA	mgr inż. Bartosz Sontowski	uprawnienia do proj. bez ograniczeń w spec. drogowej nr ZWP/015/P000/07	DATA	12.2016
SPRAWDZIŁ	mgr inż. Jan Sontowski	upr. § 2 ust 1 § 5 ust. 1 § 13 ust.1 pkt 3b nr A/P9/8300/04/WBPANB Koszalin	SKALA	1:10/100
OPRACOWAŁ	mgr inż. Anna Bajor		RYSUNEK	5.2.3
AUTORSKA PRACOWNIA PROJEKTOWA mgr inż. Bartosz Sontowski 79-433 KOSZALIN, ul.Warławska 8 tel. 502 168 562				

LEGENDA:

warstwy nawierzchni
góra konstrukcji
istn. konstrukcja



PROJEKT WYKONAWCZY

Rozbudowa ul. Gnieźnieńskiej w Koszalinie
na odcinku od ul. Paderewskiego do granic miasta

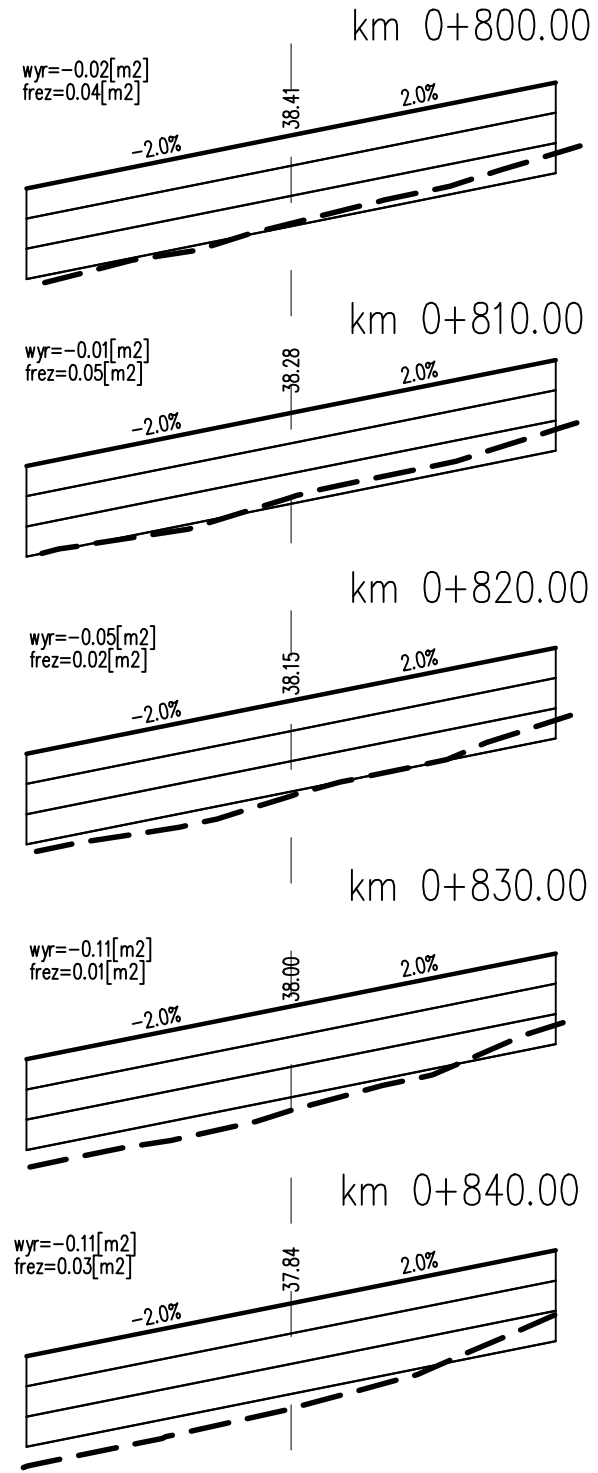
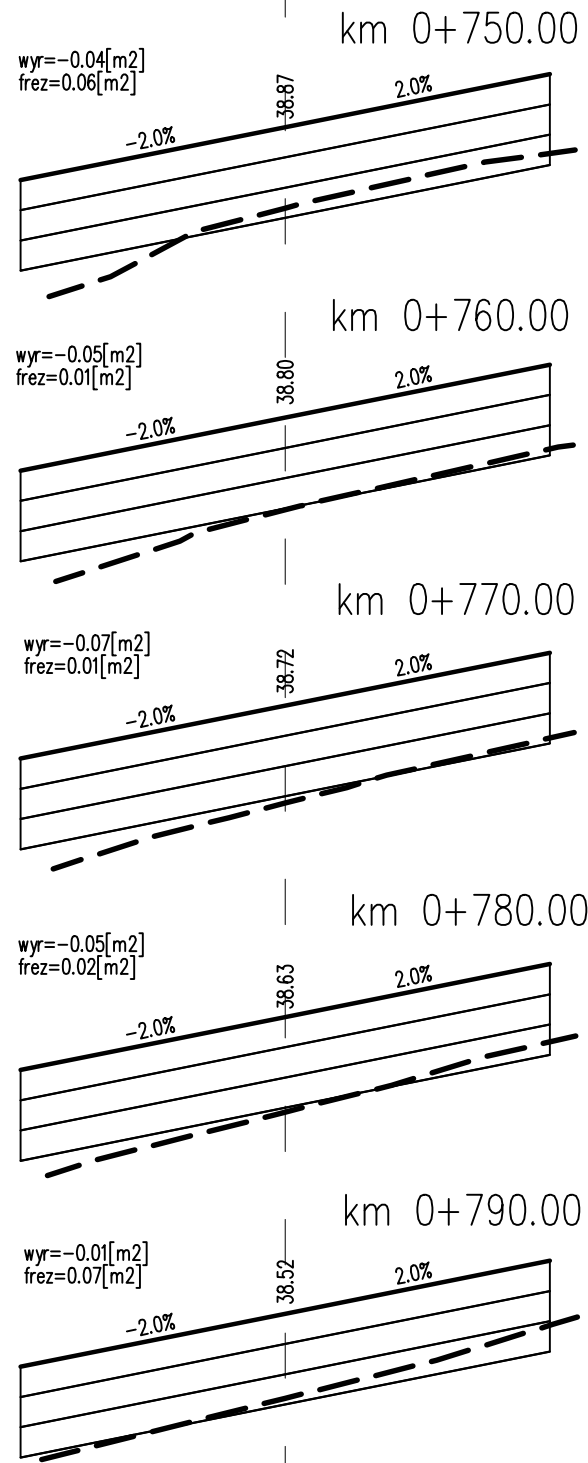
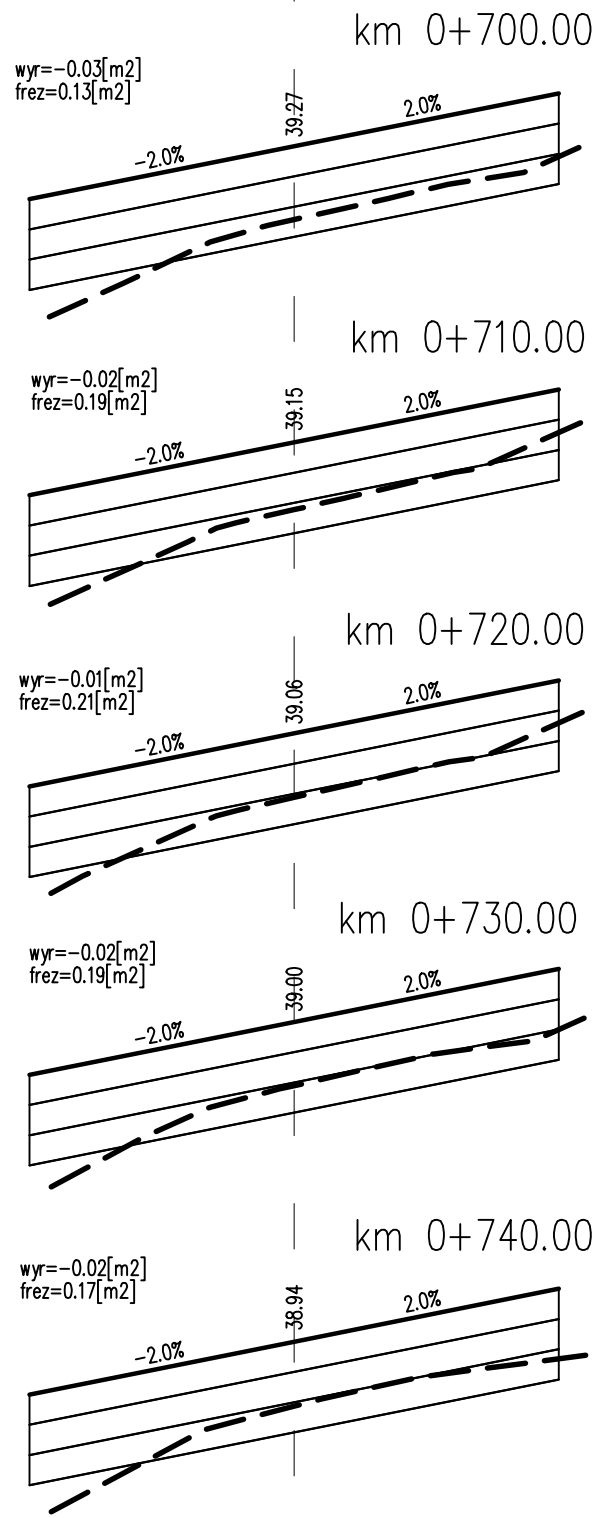
Przekroje skazone - jezdnia lewa wschodnia

RYСУNEK

upewnienia do proj. bez ograniczeń w spec. ogólniej nr ZP/015/P/000/07	DATA 12.2016
upr. § 2 ust 1 § 5 ust. 1 § 13 ust. 1 pkt 3b nr A/P6/0300/04/WP/P/000/Koszalin	SKALA 1:10/100
mgr inż. Bartosz Sontowski	RYСУNEK 5.2.4
mgr inż. Jan Sontowski	
mgr inż. Anna Bajor	
AUTORSKA PRACOWNIA PROJEKTOWA mgr inż. Bartosz Sontowski 75-435 KOSZALIN, ul. Władysława 6 tel. 502 168 862	

LEGENDA:

- warstwy nawierzchni
- góra konstrukcji
- istn. konstrukcja



PROJEKT WYKONAWCZY

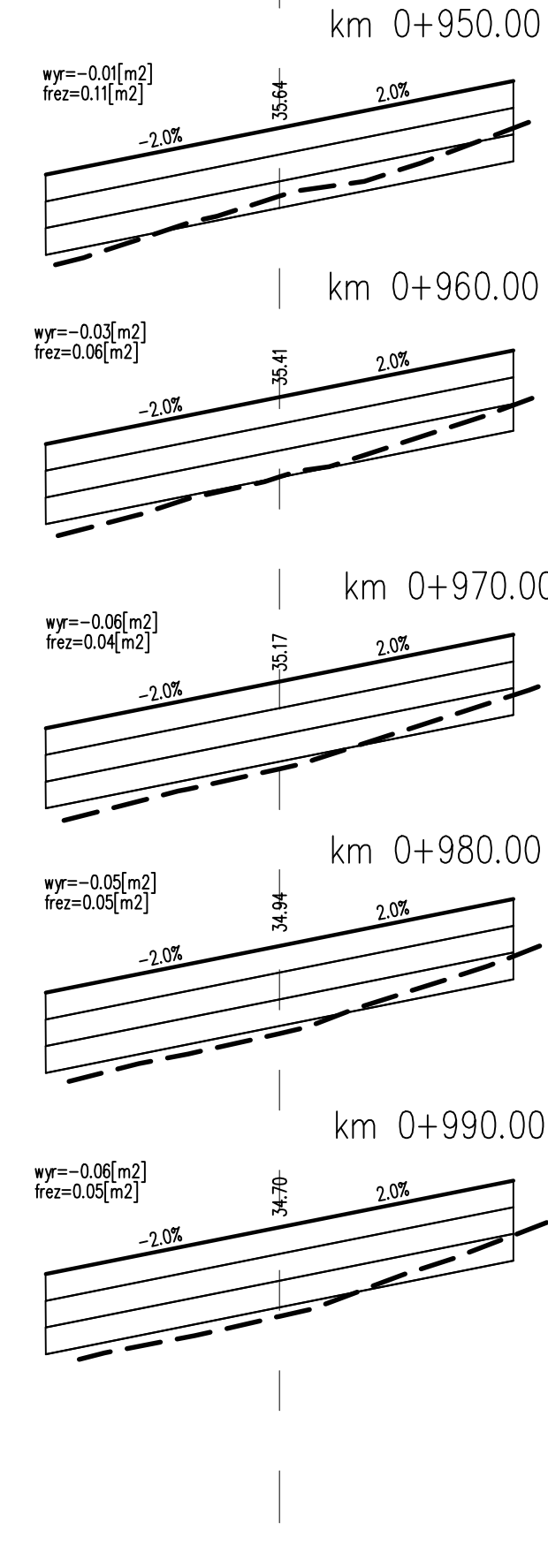
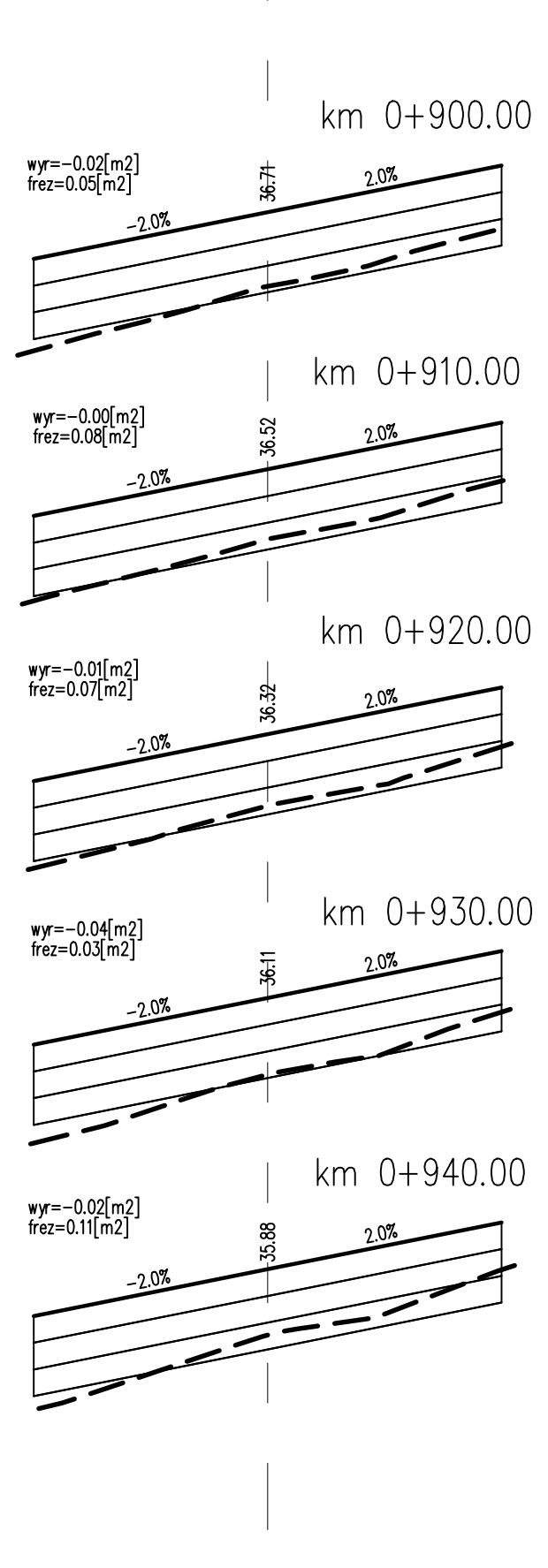
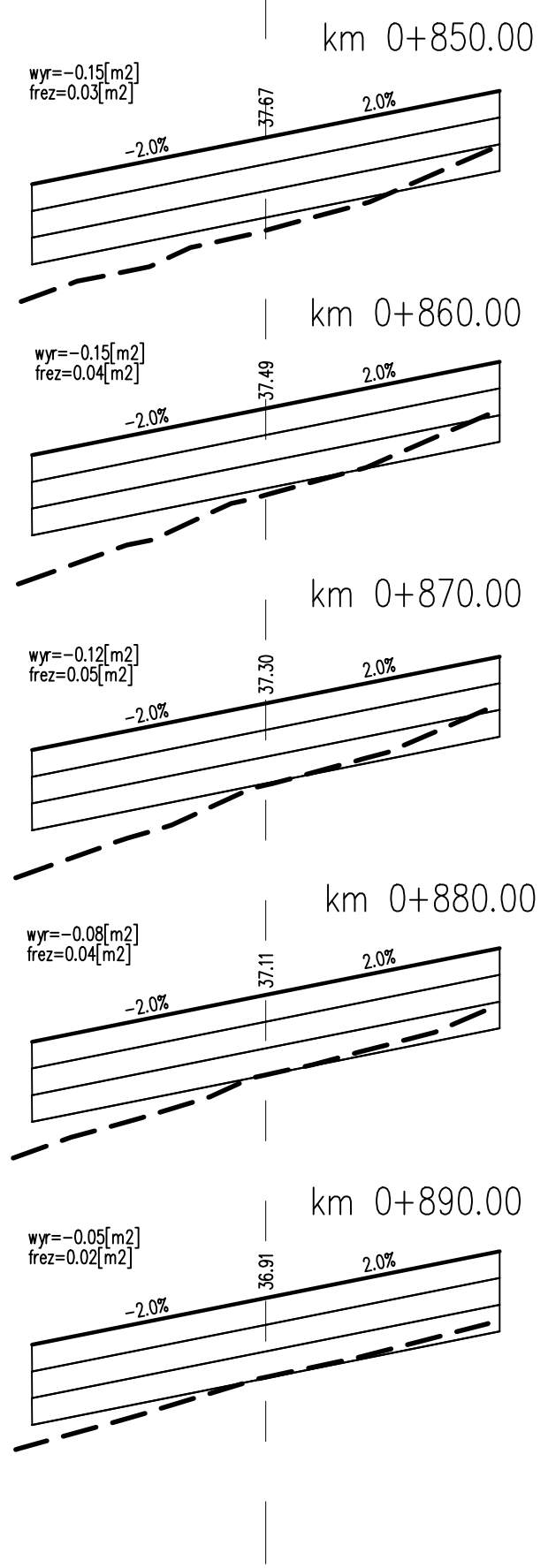
Rozbudowa ul.Gnieźnieńskiej w Koszalinie
na odcinku od ul.Paderewskiego do granic miasta

Przekroje skazone- jezdnia lewa wschodnia

RYSUNEK		DATA	
projektant: mgr inż. Bartosz Sontowski		12.2016	
sprawdził: mgr inż. Jan Sontowski		SKALA 1:10/100	
opracował: mgr inż. Anna Bajor		RYSUNEK 5.2.5	
uprawnienia do proj. bez ograniczeń w spec. drogowej nr ZN/0115/0000/07 upr. § 2 ust 1 § 5 ust. 1 § 13 ust.1 pkt 3b nr A/PP/8300/40/04 WPP/ANB Koszalin			
AUTORSKA PRACOWNIA PROJEKTOWA mgr inż. Bartosz Sontowski 75-633 KOSZALIN, ul.Mirowskiego 8 tel. 502 168 562			

LEGENDA:

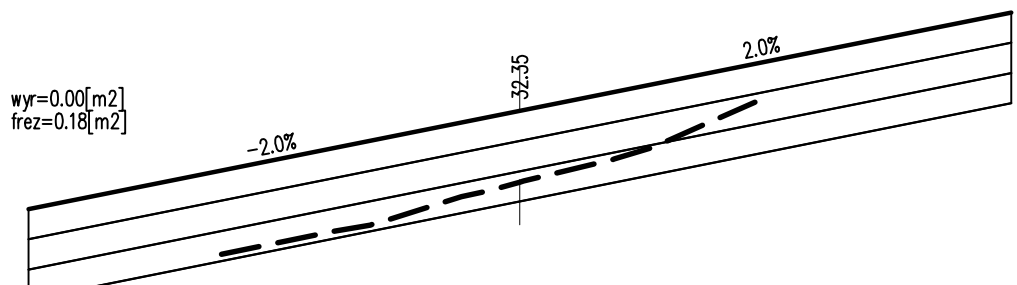
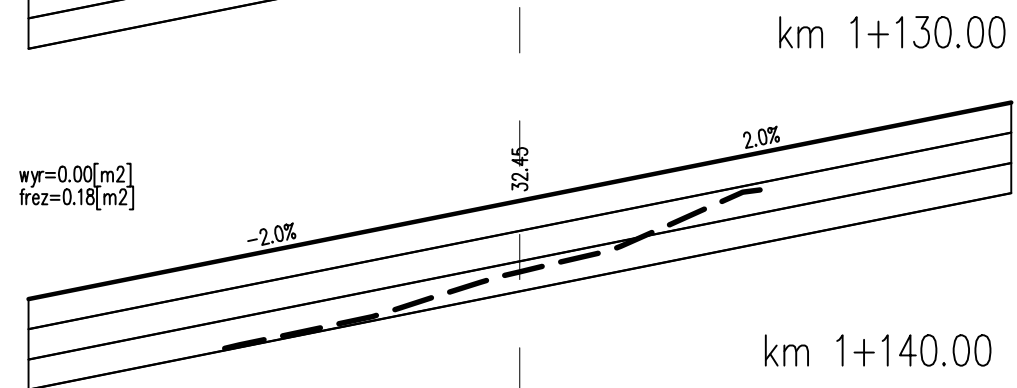
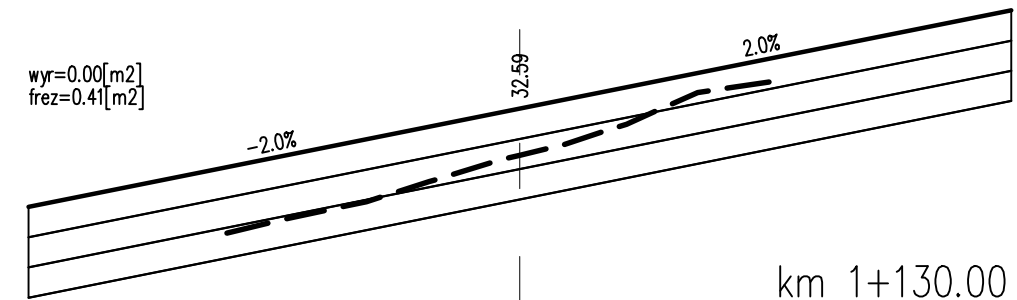
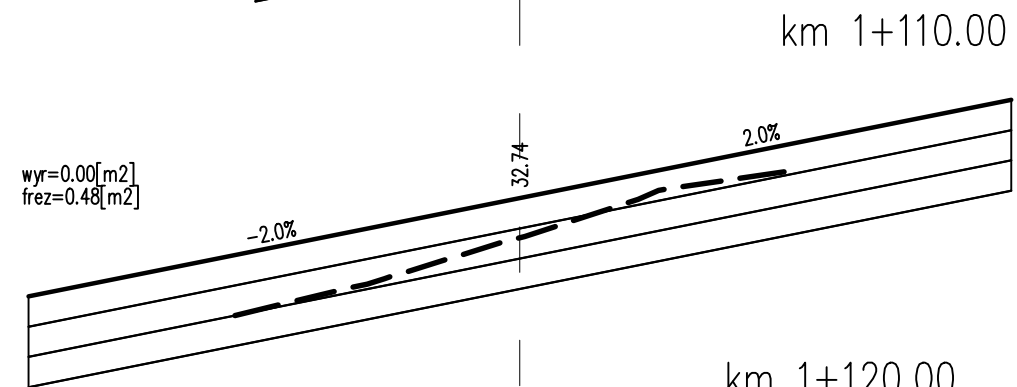
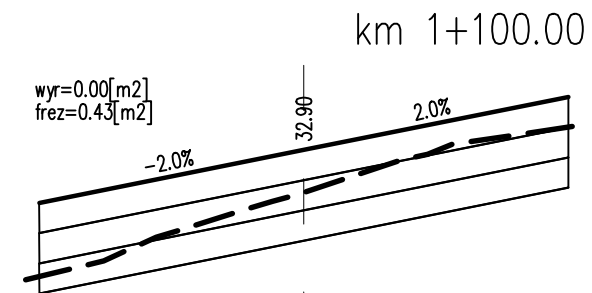
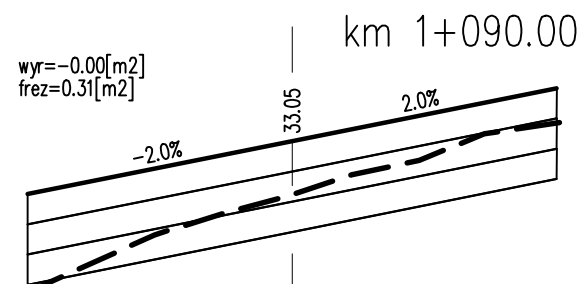
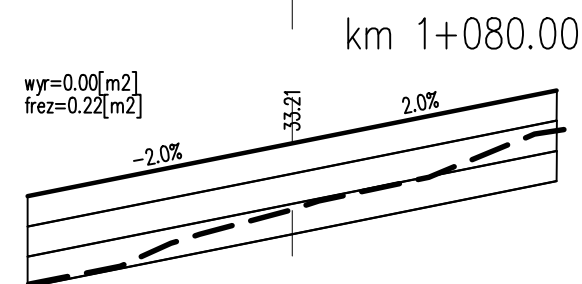
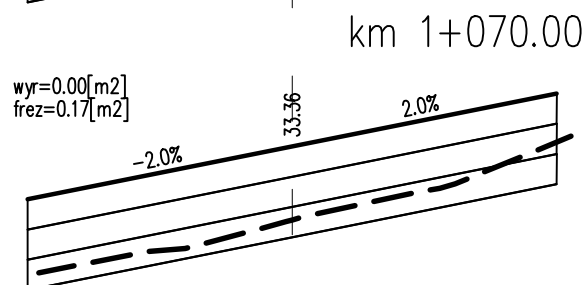
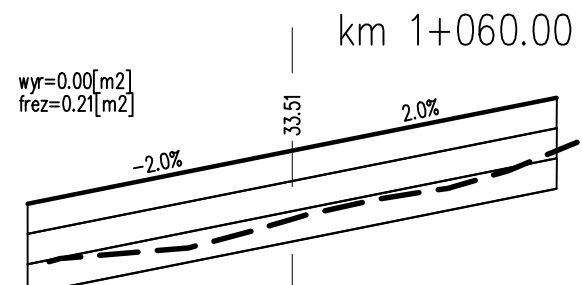
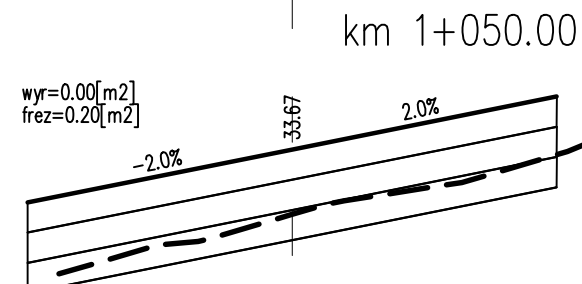
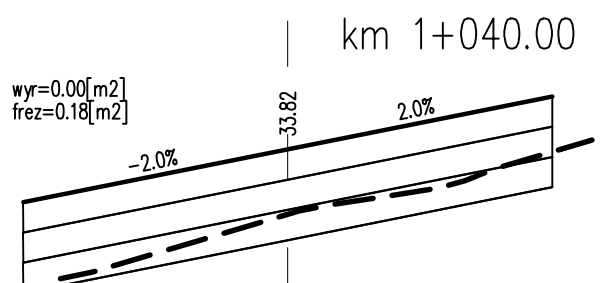
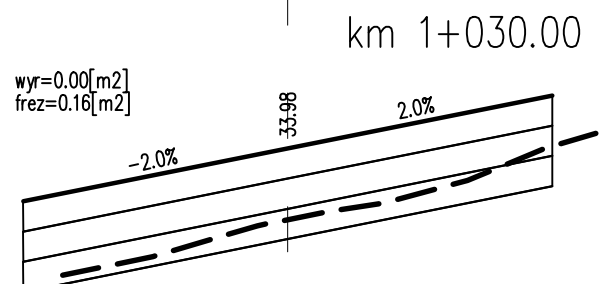
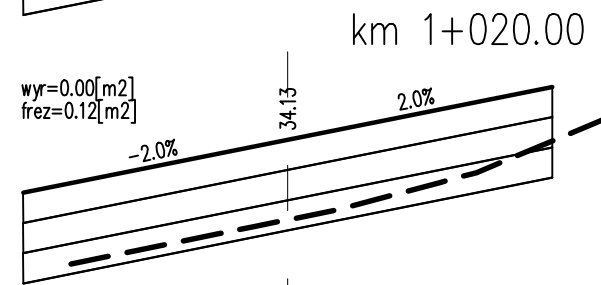
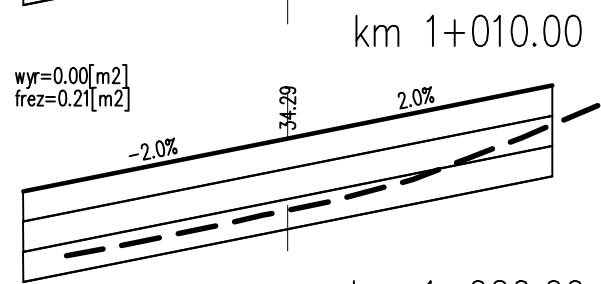
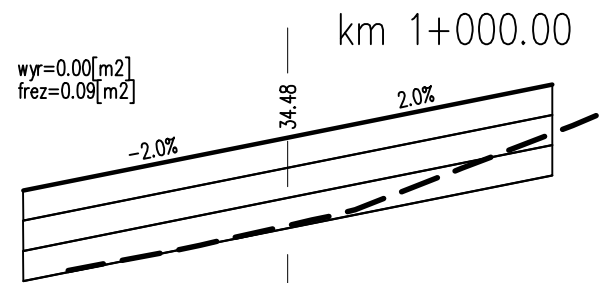
- warstwy nawierzchni
- ogro konstrukcji
- istn. konstrukcja



PROJEKT WYKONAWCZY	Rozbudowa ul.Gnieźnińskiej w Koszalinie na odcinku od ul.Paderewskiego do granic miasta		DATA	12.2016
	Przekroje skazone- jezdnia lewa wschodnia		SKALA	1:10/100
RYSUNEK	projektował:	mgr inż. Bartosz Sontowski	uprawnienie do proj. bez ograniczeń w spec. drogowej nr ZAP/0115/P000/07	<i>S.S.</i>
	opracował:	mgr inż. Anna Bajor	upr. § 2 ust 1 § 5 ust. 1 § 13 ust. 1 pkt 3b nr A/PJ/8300/40/84 WRP/PAW Koszalin	<i>Bajor</i>
AUTORSKA PRACOWNIA PROJEKTOWA mgr inż. Bartosz Sontowski 75-405 Koszalin, ul.Żwirki i Gigiera 8 tel. 502 168 562		mgr inż. Jan Sontowski		RYSUNEK 5.2.6

LEGENDA:

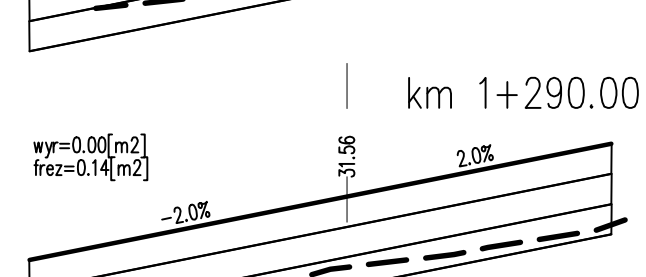
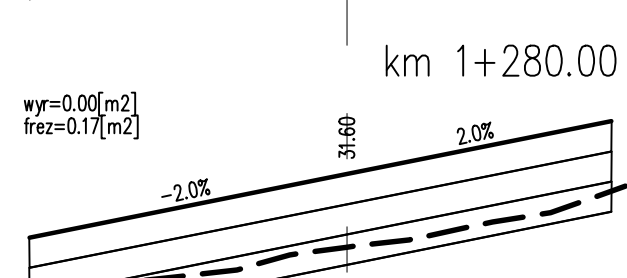
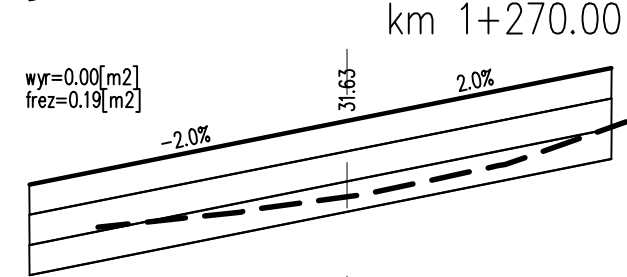
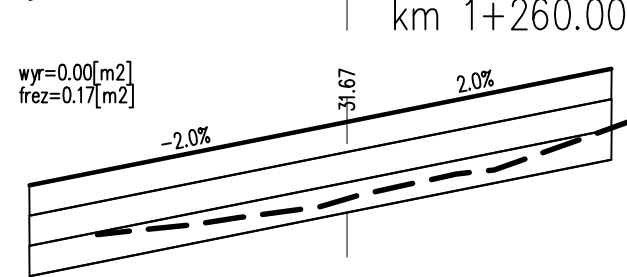
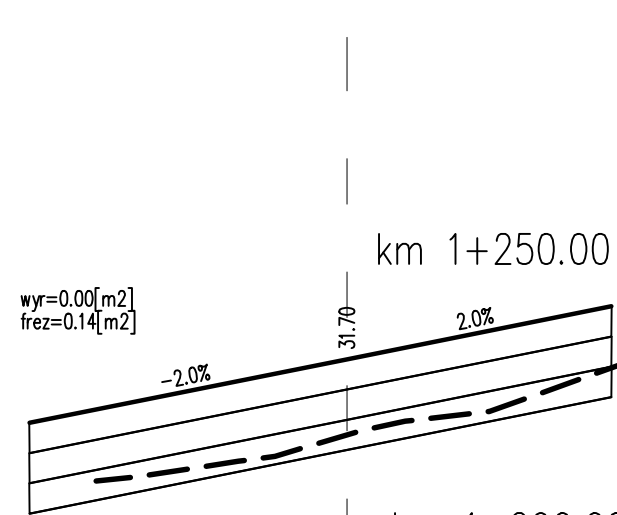
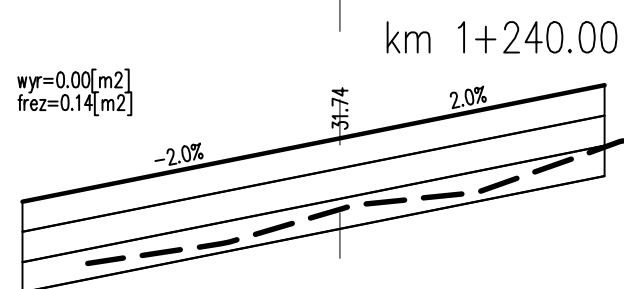
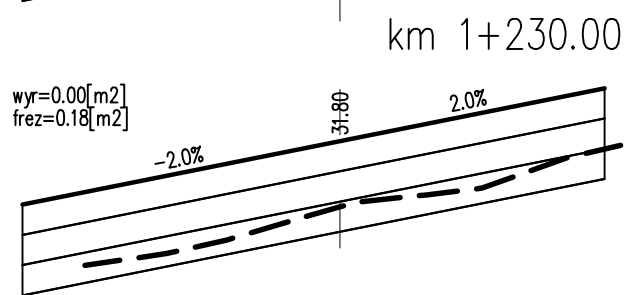
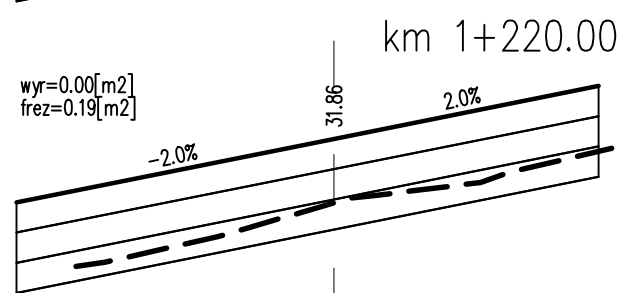
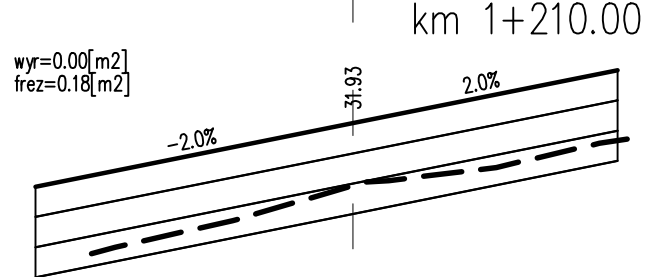
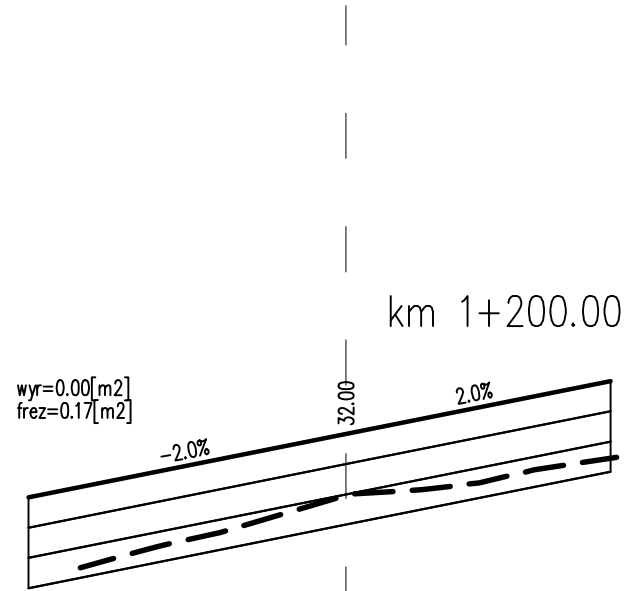
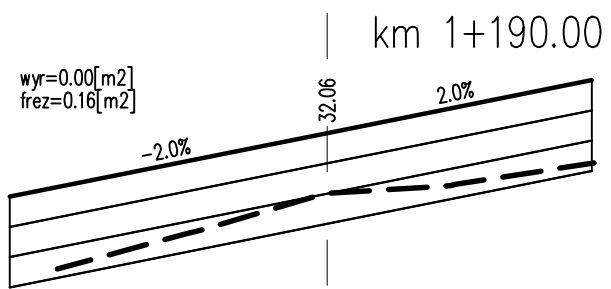
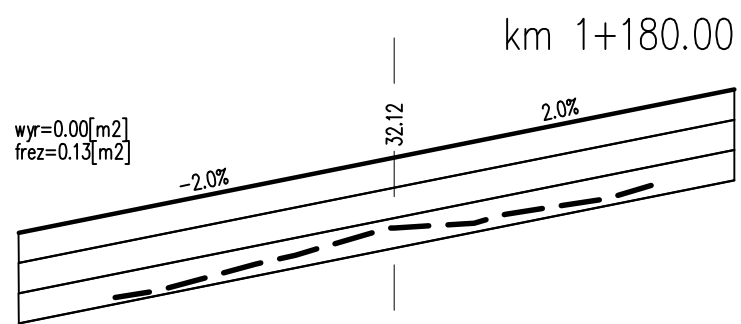
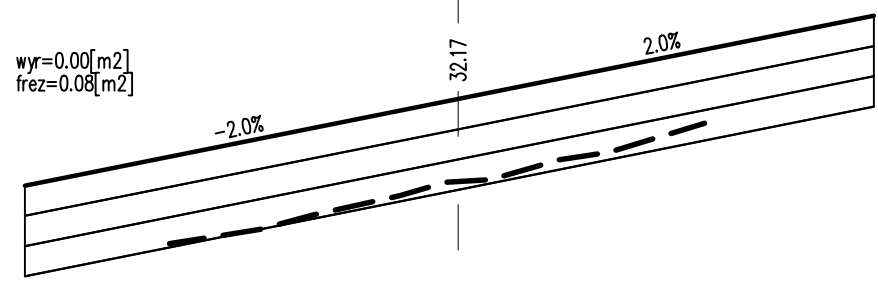
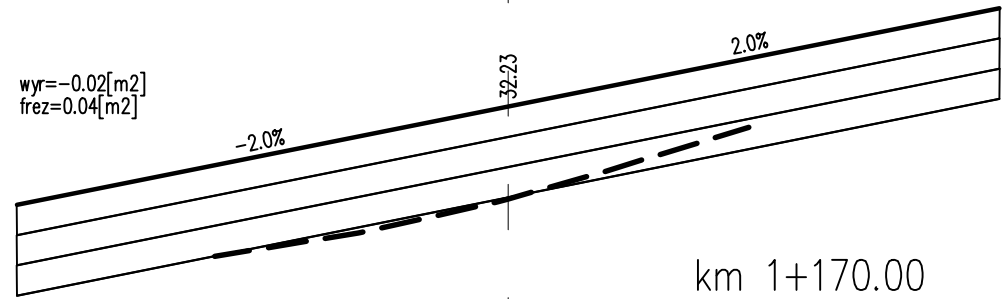
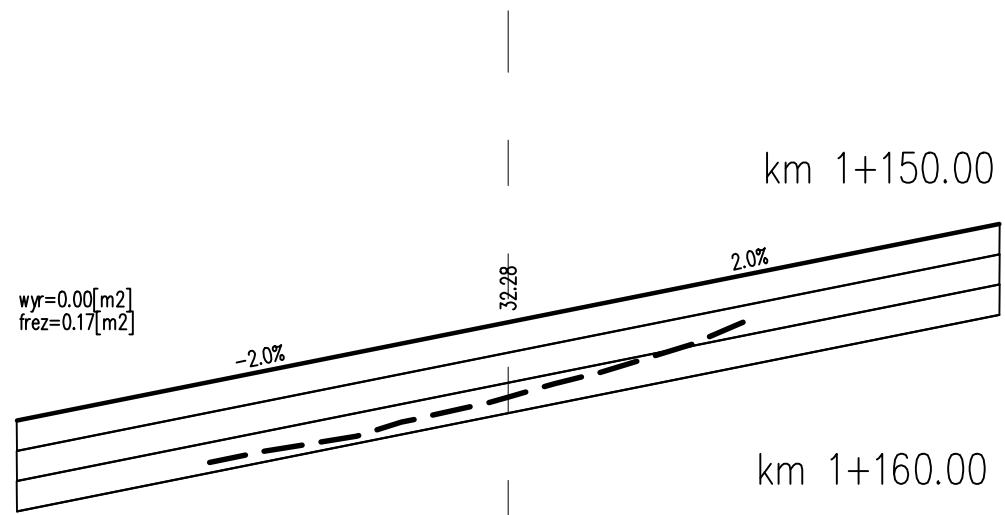
warstwy nawierzchni
góra konstrukcji
istn. konstrukcja



LEGENDA:

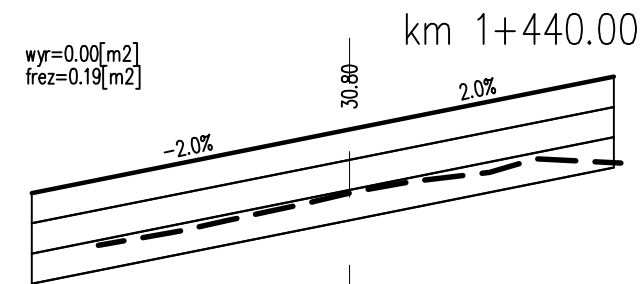
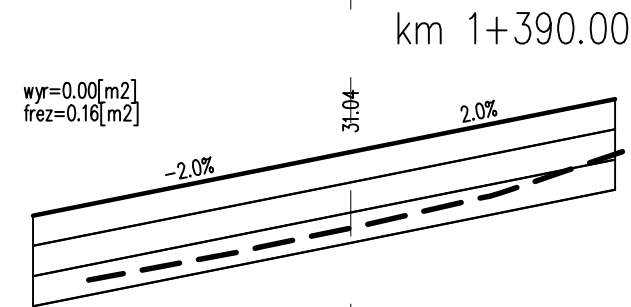
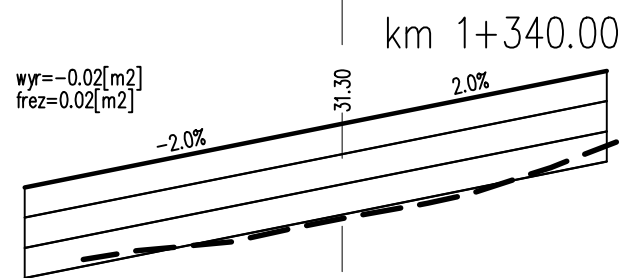
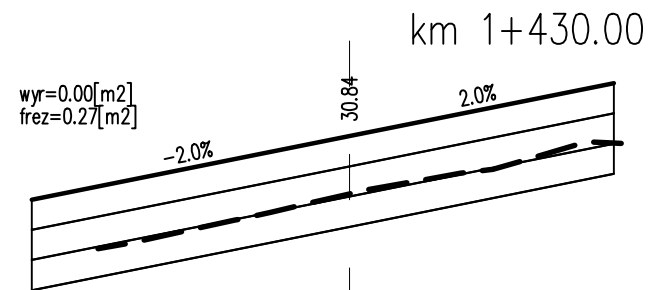
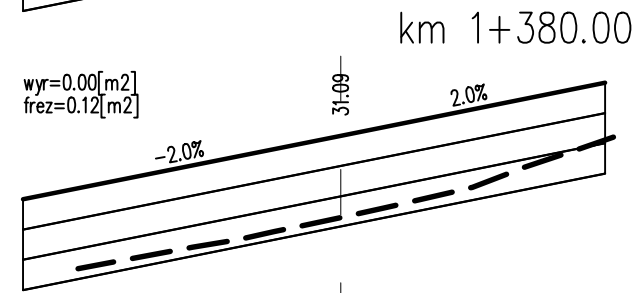
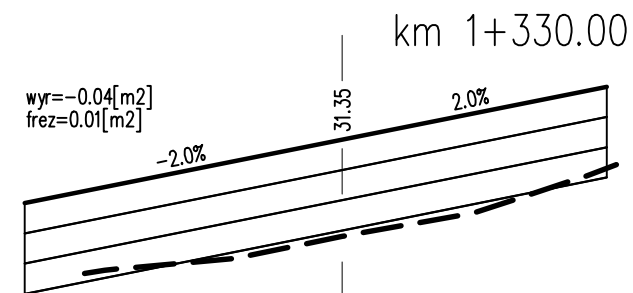
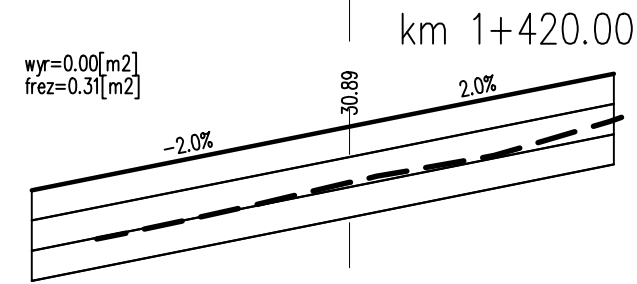
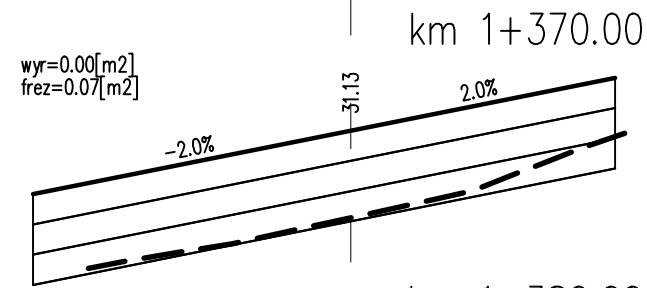
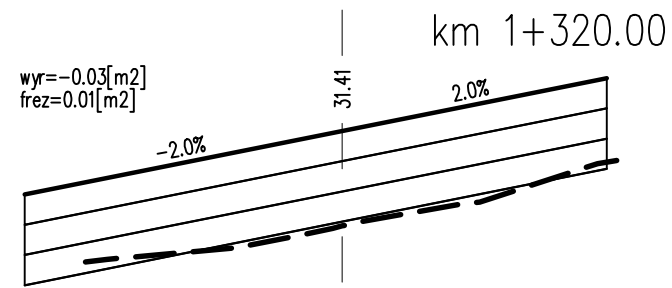
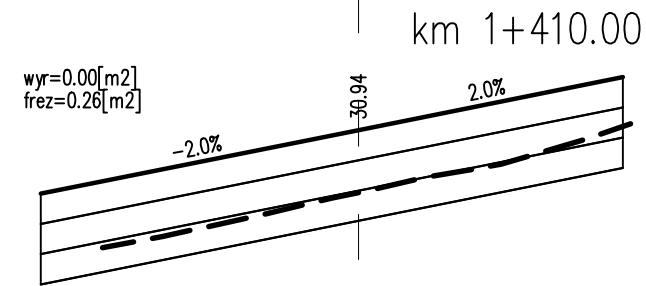
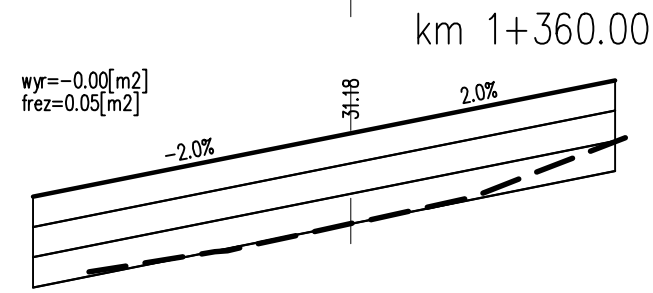
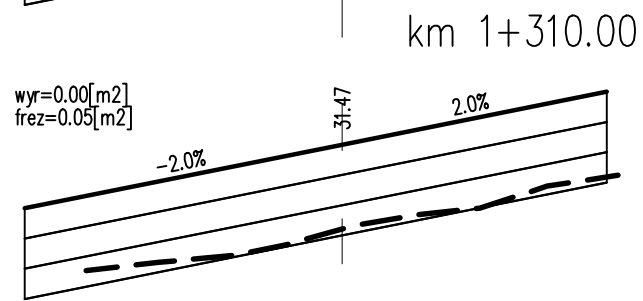
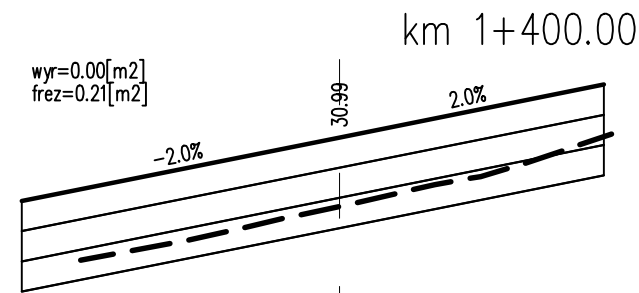
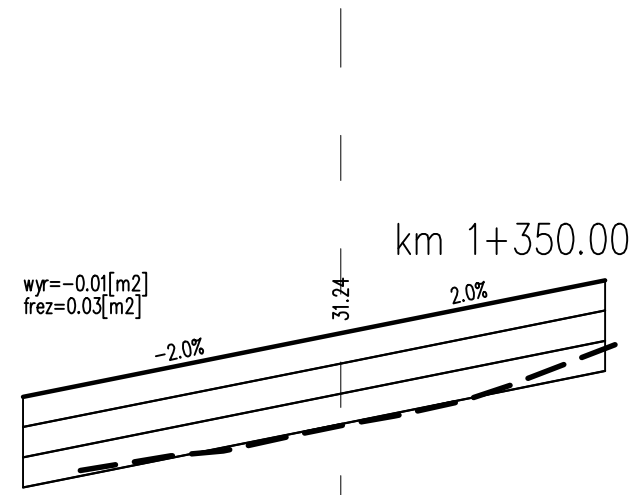
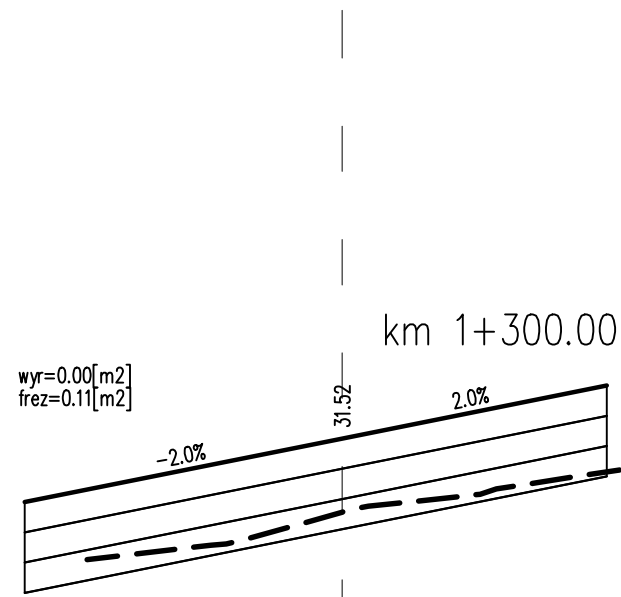
- warstwy nawierzchni
- góra konstrukcji
- istn. konstrukcja

PROJEKT WYKONAWCZY	Rozbudowa ul.Gnieźnińskiej w Koszalinie na odcinku od ul.Paderewskiego do granic miasta		Przekroje skrajone – jezdnia lewa wschodnia	
	rysunek			
projektant:	mgr inż. Bartosz Sontowski	uprawnienia do proj. bez ograniczeń w spec. drogowej nr ZW/0115/P000/07	DATA	12.2016
sprawdził:	mgr inż. Jan Sontowski	upr. § 2 ust 1 § 5 ust. 1 § 13 ust.1 pkt 3b nr A/PB/8300/40/84/WPP/AMB Koszalin	SKALA	1:10/100
opracował:	mgr inż. Anna Bajor		RYSUNEK	5.2.7
AUTORSKA PRACOWNIA PROJEKTOWA mgr inż. Bartosz Sontowski 75-833 Koszalin, ul.Świerkowa 6 tel. 502 188 582				



PROJEKT WYKONAWCZY	Rozbudowa ul.Gnieźnieńskiej w Koszalinie na odcinku od ul.Paderewskiego do granic miasta		DATA	12.2016
	Przekroje skążone – jezdnia lewa wschodnia		SKALA	1:10/100
RYSUNEK	uprzedzenia do proj. bez ograniczeń w spec. drogowej nr 749/0115/P000/07	mgr inż. Bartosz Sontowski	DATA	12.2016
	upr. § 2 ust 1 § 5 ust. 1 § 13 ust.1 pkt 3b nr A/PR/3300/40/04/WPPANB Koszalin	mgr inż. Jan Sontowski	SKALA	1:10/100
AUTORSKA PRACOWNIA PROJEKTOWA mgr inż. Bartosz Sontowski 75-833 Koszalin, ul.Żelazna 6 tel. 502 168 562	mgr inż. Anna Bajor	opracował:	RYSUNEK	5.2.8

LEGENDA:
 warstwy nawierzchni
 góra konstrukcji
 istn. konstrukcja



PROJEKT WYKONAWCZY

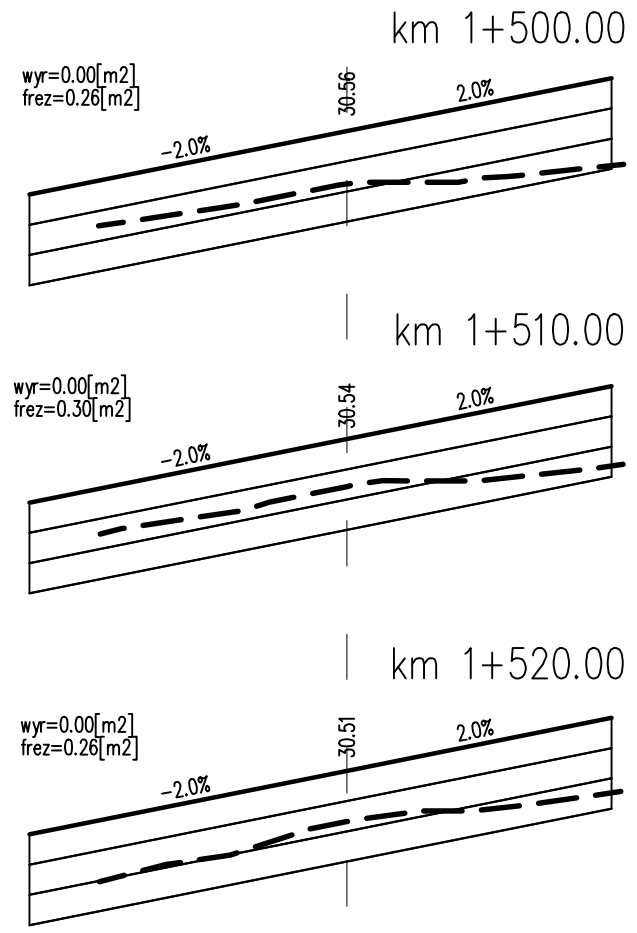
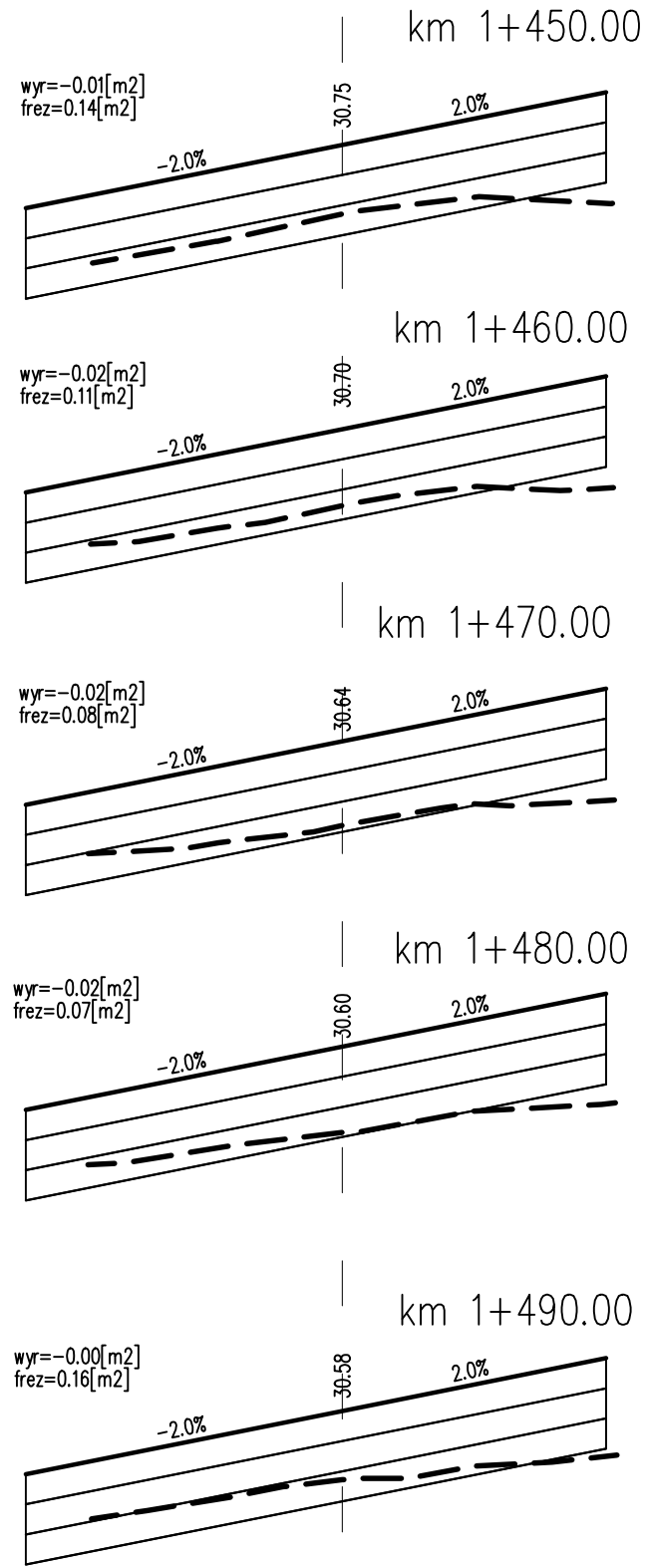
Rozbudowa ul.Gnieźnieńskiej w Koszalinie
na odcinku od ul.Paderewskiego do granic miasta

Przekroje skazone- jezdnia lewa wschodnia

DATA	12.2016
SKALA	1:10/100
RYSUNEK	5.2.9
projektował:	mgr inż. Bartosz Sontowski
opracował:	mgr inż. Anna Bajor
uprawnienia do proj. bez ograniczeń w spec. drogowej nr ZN/0115/0000/07	
mgr inż. Bartosz Sontowski	
mgr inż. Jan Sontowski	
mgr inż. Anna Bajor	
upr. § 2 ust 1 § 5 ust. 1 § 13 ust.1 pkt 3b nr A/PP/8300/40/04/WPP/AB Koszalin	
AUTORSKA PRACOWNIA PROJEKTOWA	
mgr inż. Bartosz Sontowski	
75-453 KOSZALIN, ul.Mirowska 8	
tel. 502 168 562	

LEGENDA:

- warstwy nawierzchni
- główna konstrukcja
- istn. konstrukcja



PROJEKT WYKONAWCZY		RYSUNEK	
Rozbudowa ul.Gnieźnińskiej w Koszalinie na odcinku od ul.Paderewskiego do granic miasta Przekroje skążone- jezdnia lewa wschodnia			
AUTORSKA PRACOWNIA PROJEKTOWA mgr inż. Bartosz Sontowski 75-635 KOSZALIN, ul.Żelazna 8 tel. 502 168 582		uprawnienia do proj. bez ograniczeń w spec. drogowej nr ZNP/0115/P/000/07 mgr. inż. 2 ust. 1 § 5 ust. 1 § 13 ust. 1 pkt 3b nr A/PB/8300/40/04 WKP/PA/MB Koszalin	DATA 12.2016 SKALA 1:10/100 RYSUNEK 5.2.10
projektant:	mgr inż. Bartosz Sontowski		
opracował:	mgr inż. Jan Sontowski		
opracował:	mgr inż. Anna Bajor		

LEGENDA:

istn. konstrukcja
 góra konstrukcji
 warstwy nawierzchni